

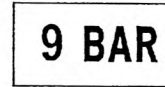
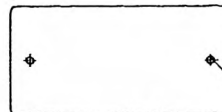
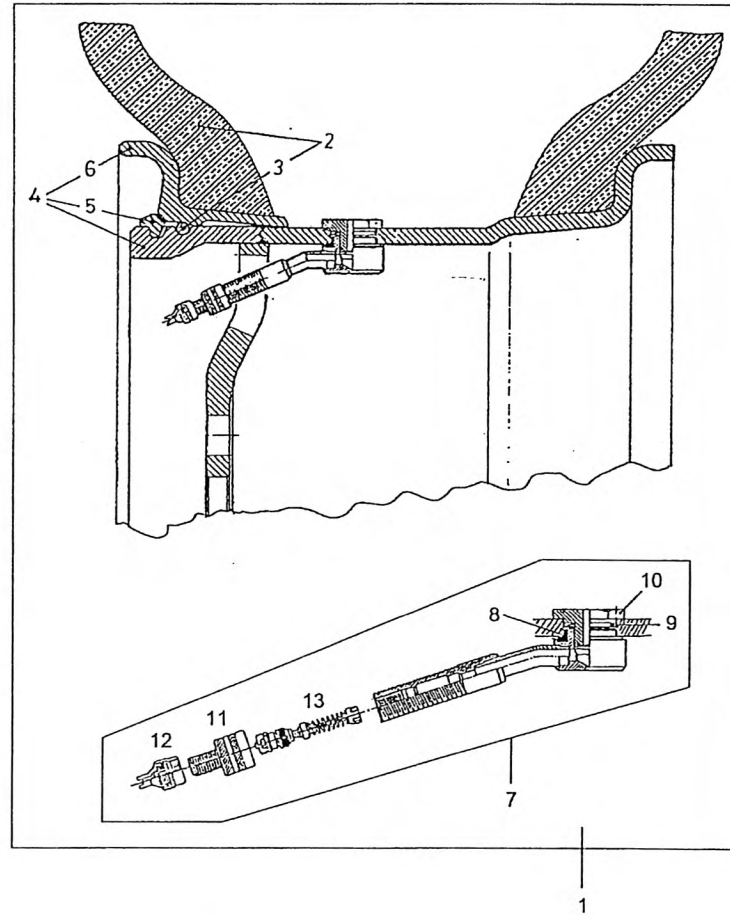
WHEEL AND TIRE ASSY
RAD+REIFEN KPL 445/95R25VHS177E BRIDGESTONE
ROUE ET PNEU CPL

997-077-66585

Figure
Bild
Figure

7766586

2501-02



14

15

16

18

17

WHEEL AND TIRE ASSY
 RAD+REIFEN KPL 445/95R25VHS177E BRIDGESTONE
 ROUE ET PNEU CPL

997-077-66585

Figure
 Bild 7766586
 Figure

2501-02



Item Pos. Réf	Part No. Teil-Nr. Pièce No	Designation Benennung Désignation	all alle tous	Qty/assy Stck/Variante Pièce/ensemble								Figure Bild Figure	Item Pos. Réf	Part No. Teil-Nr. Pièce No	Designation Benennung Désignation	all alle tous	Qty/assy Stck/Variante Pièce/ensemble								Figure Bild Figure		
				A	B	C	D	E	F	G	H						A	B	C	D	E	F	G	H			
1	997-077-66585	WHEEL AND TIRE ASSY RAD+REIFEN KPL ROUE ET PNEU CPL	10										16	997-077-66451	PLATE PLATTE PLAQUE	10											
2	997-077-49975	TIRE ASSY 445/95R25VHS177E REIFEN KPL PNEU CPL	1										17	997-077-66449	SYMBOL 9BAR SINNBILD SYMBOL	10											
3	997-073-02851	O-RING O-RING O-RING	1										18	997-070-06664	RIVET 40,8X13 BLINDNIET FAUX RIVET	20											
4	997-070-07000	DISC WHEEL ASSY SCHEIBENRAD KPL ROUE A DISQUE CPL	1																								
5	997-073-08419	SIDE RING SEITENRING BAGUE DE BORD	1																								
6	997-073-08420	LOCKRING VERSCHLUSSRING ANNEAU DE BLOCAGE	1																								
7	997-070-07135	VALVE ASSY VENTIL KPL SOUPAPE CPL	1																								
8	997-073-03664	SHOULDER SEAL-RING SCHULTERDICHTUNG JOINT DE L'EPAULE	1																								
9	997-073-03665	SPACER RING DISTANZRING BAGUE ENTRETOISE	1																								
10	997-073-03666	THREADED PLUG VERSCHLUSZSCHRAUBE BOUCHON FILETE	1																								
11	997-001-24915	REDUCTION CAP REDUZIERKAPPE CAPUCHON DE REDUCTIO	1																								
12	997-001-24916	VALVE CAP VENTILKAPPE CAPUCHON DE VALVE	1																								
13	997-025-16016	VALVE INSERT VENTILEINSATZ ELEMENT DE VALVE	1																								
14	997-084-08503	WHEEL NUT H22 RADMUTTER ECROU DE ROUE	100																								
15	997-077-23658	SYMBOL 9BAR SINNBILD SYMBOL	2																								